

# 抗菌マスクケース

マスクを一時保管する衛生的な使い捨てケースです。

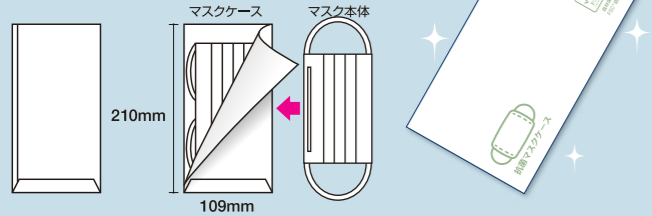


抗菌マスクケースは森林保全につながる  
**FSC® 認証製品**です。  
FSC® 認証製品を選ぶこと、  
それは森を大切にすることです。



マスクの置き場に困らない！ 抗菌加工入りなので清潔感を保てる！ 使い捨てタイプだから使いやすい！

スタッフやお客様の安心と安全を！  
マスクケースの内面は**抗菌加工**  
大きく開いて、出し入れが簡単です！



こんなところでお使いください！



抗菌マスクケース 品番/MS0401

本体サイズ：約109mm×210mm  
入数(枚)：100枚/パック・1000枚/ケース  
材質：紙



## 1000枚から名入れができます！

### 1色印刷

黒 青 赤

黒、青、赤の3色の中から1色お選びいただけます。



※印刷の関係上、色が多少異なる場合があります。

### 2色印刷

黒 青 赤

黒、青、赤の3色の中から2色お選びいただけます。



### カラー印刷



### 印刷範囲

表面  
90×170mm★赤枠範囲



### 名入れ印刷について

【印刷範囲】90×170mm内(上記赤枠)印刷可能

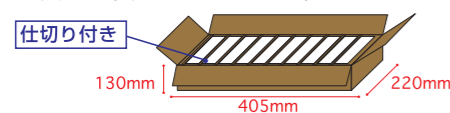
【デザイン面積】

- ・1色/2色印刷 40×100mm内  
★印刷範囲内であれば位置指定が可能です。
- ・カラー印刷 90×170mm内  
★印刷範囲内の全面に印刷可能です

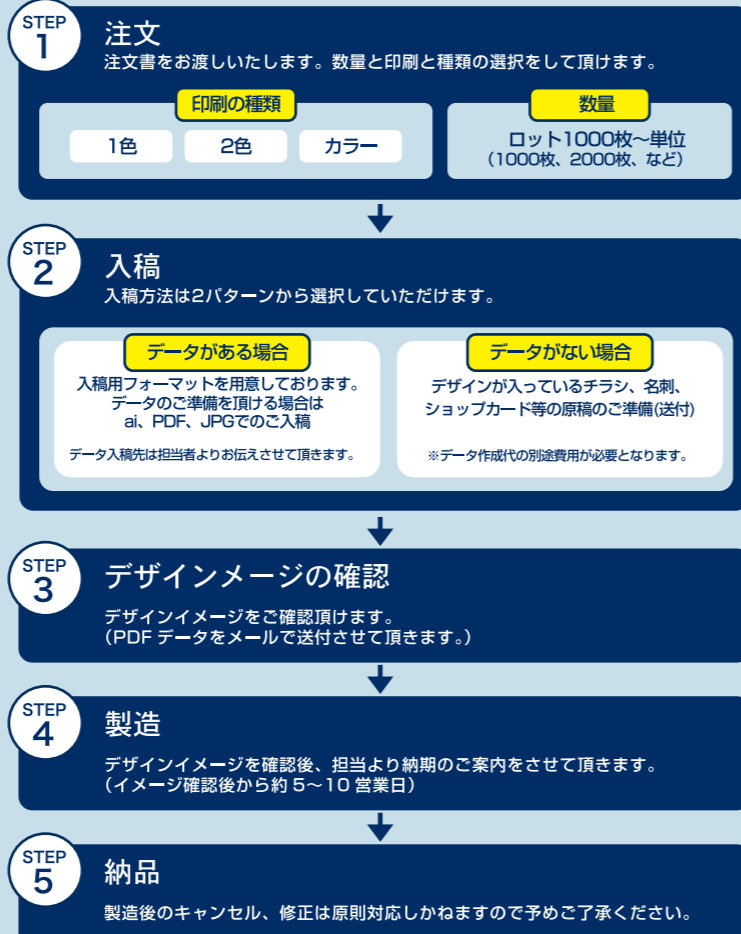
#### 注意点

- ✓ 1色/2色印刷の場合、グラデーションは不可。
- ✓ 2色印刷の場合は色と色の間隔を空けてください。(2mmほど)
- ✓ 1色/2色印刷、カラー印刷共に特色指定は不可。

【商品仕立】 100枚/仕切り 1000枚ケース入り  
(帯止め無し、袋には入りません)



### ご注文の流れ



# オリジナル マスクケースも承ります！

### 商品仕様

商品寸法：109×210(200内寸)mm

商品形状：右記の※図1の形状となります。

素材：FSC 認証上質紙 81.4g

※ほかの紙をご希望の場合、御相談承ります。

印刷：1色~フルカラーまで

印刷面積が広い場合、インクのおいが生じる恐れがございます。  
折り部分は印刷割れが起きますのでご注意ください。(※図1 赤線部分)

製造単位：1000枚単位

仕立：100枚束/紙帯止め 10束(1000枚)/ケース入

### 入稿について

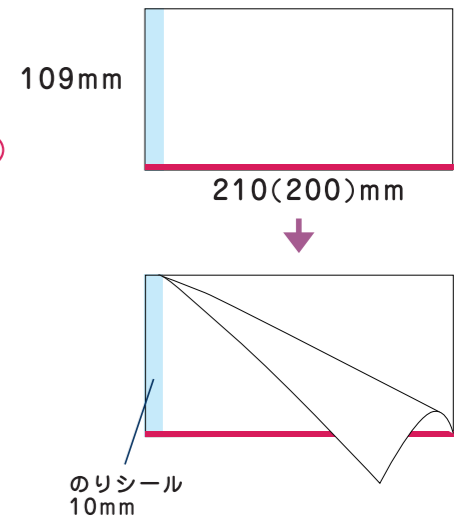
入稿用フォーマットをご準備しております。  
データ入稿先は担当者よりお伝えさせていただきます。

入稿用データ Illustrator CS6 ai

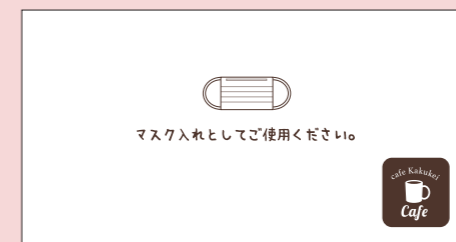
ご不明点がある場合、担当者までお気軽にお声がけください。

※図1

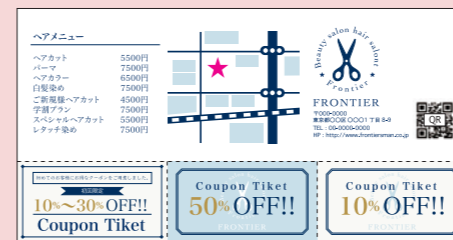
形状イメージ



### 企業ノベルティー、アメニティーに



### キャンペーン、広告、クーポンに



<詳しくは下記へお問い合わせください。>