

band-A-matic

汎用自動梱包機

小ロットに威力を発揮する梱包機

エコノミー型自動梱包機

NE-128

お手頃価格



 ナイガイ

実用本位に集約したお買得商品 【エコノミー型自動梱包機】

安全のリール内蔵式

機内内蔵式のリール方式を採用。バンド終了時はレールによりリールを機外に出してバンド交換します。安全性と使い易さを両立させました。

100V家庭用電源で即稼働

家庭用電源の単相100Vで御使用になれます。一般のオフィス、お店でも、その日からお使いいただけます。

テーブルセンサーSW・フットSW標準装備

オートモード・マニュアルモードでの切替が可能です。オートモードでは、梱包物をテーブル上に置くことでテーブルセンサーSWが起動し自動結束します。マニュアルモードでは、テーブル上の起動ボタンとフットSWどちらでも結束が可能です。梱包状況、用途に合わせて自由に選択出来る様、標準装備にしました。



大型ストッパー付き車輪採用

75mmの自在車輪を採用。前輪は高品質のストッパー付き車輪にし、移動、設置がスムーズに行えるようになりました。

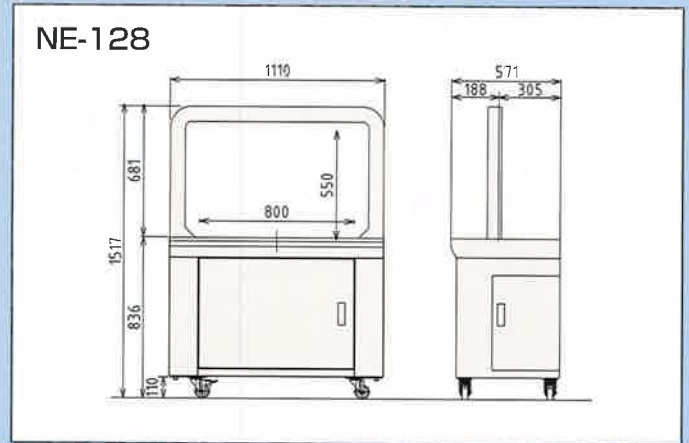
バンド交換、お知らせ機能

内蔵式リールのバンドが終了すると、ブザーによる電子音が鳴り、バンド終了をお知らせします。

標準仕様 (アーチ寸法 幅800mm × 高さ550mm)
(Specifications)

名称 (Name)	エコノミー型自動梱包機
型式 (Model)	NE-128
寸法 (Dimensions)	幅1110mm×奥行571mm×高さ1517mm
機械質量 (Weight)	145kg
梱包能力 (Speed)	28結束/分 (50Hz) 30結束/分 (60Hz)
引締力 (Tension)	10kg~50kg
梱包物寸法 (Package Size)	最大：幅800mm×高さ550mm 最小：幅150mm×高さ30mm
使用バンド (Strap)	PPバンド：9mm~15.5mm
電源 (Electrical requirements)	単相 100V 50/60Hz
電気容量 (Electrical consumption)	450W

寸法図



※製品の仕様及び外観につきましては改良等の理由で予告なく変更する場合がありますのでご了承ください。

品質保証の国際水準に適合。

世界が認めた信頼性、国際水準の品質を、これからもナイガイはお届けします。



このカタログは、環境にやさしい植物油インキを使用しています。

お問い合わせは下記へ

梱包・物流システム

ナイガイ株式会社

(代理店)

本社 〈〒104-0043〉 東京都中央区湊1-7-4
URL: <http://www.bandamatic.com>

営業本部 (03)3551-2113 札幌営業所 (011)816-1620
東京支店 (03)5543-6571 盛岡営業所 (019)648-7737
仙台支店 (022)291-7464 岡山営業所 (086)278-9636
名古屋支店 (052)857-1517 北陸出張所 (0765)76-0028
大阪支店 (072)885-7971 四国出張所 (0877)44-3201
福岡支店 (092)411-5664 宮崎 S & S (092)411-5664